

# Šroubovací elektrické topné jednotky

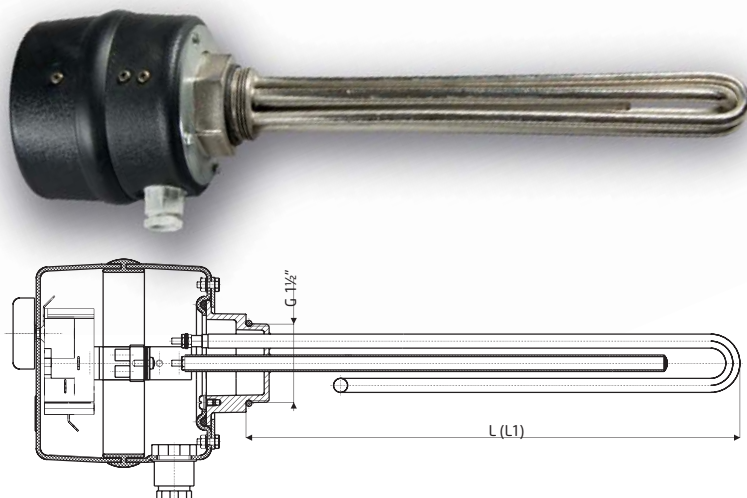
## TJ G 6/4"

Tyto topné jednotky je možné použít do všech nepřímotopných ohřivačů (kromě OKC NTR(R), OKC NTR/HV) jako náhradní zdroj energie.

Typ	Výkon [kW]	Hmotnost [kg]	Zástavbová délka [mm]	Zástavbová délka (prodloužená chladná část) [mm]
TJ 6/4"-2	2	1,6	330	380
TJ 6/4"-2,5	2,5	1,8	350	405
TJ 6/4"-3,3	3,3	2	325	425
TJ 6/4"-3,75	3,75	2,1	350	450
TJ 6/4"-4,5	4,5	2,2	400	500
TJ 6/4"-6	6	2,4	520	520
TJ 6/4"-7,5	7,5	2,4	575	685
TJ 6/4"-9	9	2,6	605	720

Zástavbové délky jsou v toleranci  $\pm 10$  mm.

- L Šroubovací elektrická topná jednotka řady TJ
- L1 Šroubovací elektrická topná jednotka řady TJ s prodlouženou chladnou částí



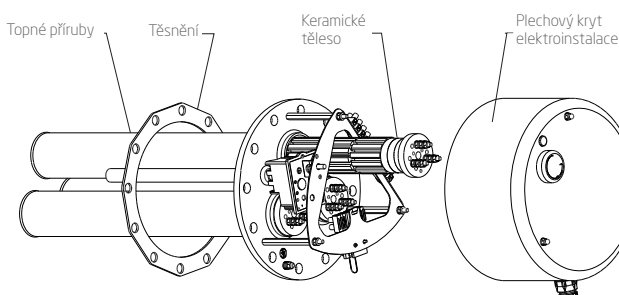
## Topné přírubové jednotky s keramickými tělesy

### TPK

Tyto topné jednotky je možné použít do nepřímotopných ohřivačů OKC NTR(R)/BP a s redukční přírubou do OKC 750 a 1000 NTR(R)/1 MPa.

Typ	Výkon [kW]	Hmotnost [kg]	Zástavbová délka [mm]
TPK 168-8/2,2 kW	2,2	5	405
TPK 210-12/2,2 kW	2,2	9	440
TPK 210-12/3-6 kW	3-4-6	15	440
TPK 210-12/5-9 kW	5-7-9	18	550
TPK 210-12/8-12 kW	8-10-12	18	550

- TPK 210-12/3-6 kW
- TPK 210-12/5-9 kW
- TPK 210-12/8-12 kW



## Vestavné elektrické topné jednotky přírubové

### R, SE

Pouze pro OKC 300 – 1000 NTR(R)/1MPa,  
OKCE 300 – 1000 S/1MPa.

Typ	Výkon [kW]	Hmotnost [kg]	Zástavbová délka [mm]
REU 18 - 2,5	2,5	3	450
RDU 18 - 2,5	2,5	3,3	450
RDU 18 - 3	3	3,4	450
RDU 18 - 3,8	3,8	3,5	450
RDU 18 - 5	5	3,5	450
RDU 18 - 6	6	3,5	450
RDW 18 - 7,5	7,5	3,7	450
RDW 18 - 10	10	4	450
RSW 18 - 12	12	4	530
RSW 18 - 15	15	4,2	630
SE 377	8-11-16	8	610
SE 378	9,5-14-19	11,5	740

