



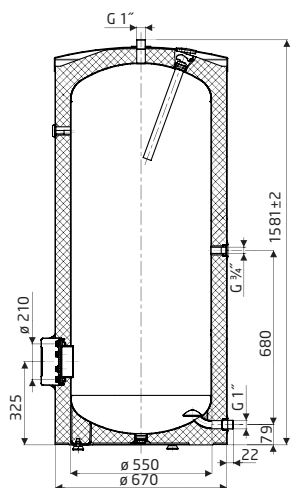
OKCE S/1 MPa (bez elektrického tělesa → zásobník)

Do těchto ohřivačů lze nainstalovat vestavné elektrické topné jednotky, které lze zakoupit jako příslušenství. Bez nich ohřivače fungují jako zásobníky vody. U typů OKCE 750 S/1 MPa a OKCE 1000 S/1 MPa je tepelná izolace dodávána odděleně, samostatně balená a připevňuje se při instalaci.

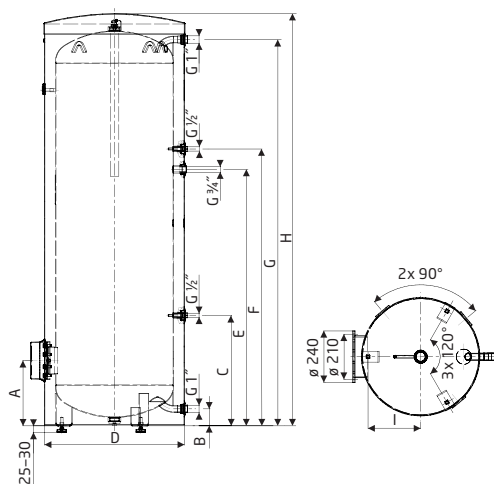


| Typ | Objem [l] | Doba ohřevu z 10 °C na 60 °C [hod] | Hmotnost bez vody [kg] |
|-------------------|-----------|--|------------------------|
| OKCE 300 S/1 MPa | 314 | podle zvoleného příkonu vestavné topné jednotky řady R, SE | 82 |
| OKCE 400 S/1 MPa | 395 | | 103 |
| OKCE 500 S/1 MPa | 455 | | 121 |
| OKCE 750 S/1 MPa | 750 | | 162 |
| OKCE 1000 S/1 MPa | 1000 | | 211 |
| OKCE 1500 S/1 MPa | 1500 | | 360 |
| OKCE 2000 S/1 MPa | 2000 | | 420 |

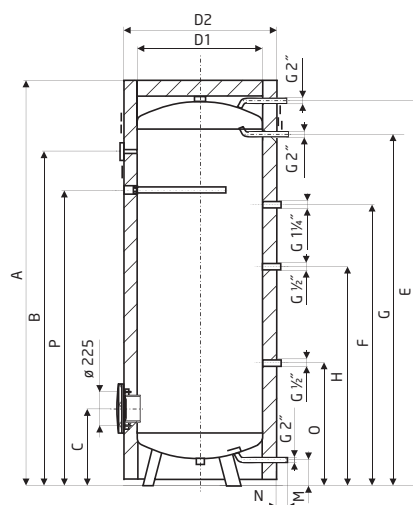
OKCE 300 S/1 MPa



OKCE 400 S/1 MPa
OKCE 500 S/1 MPa



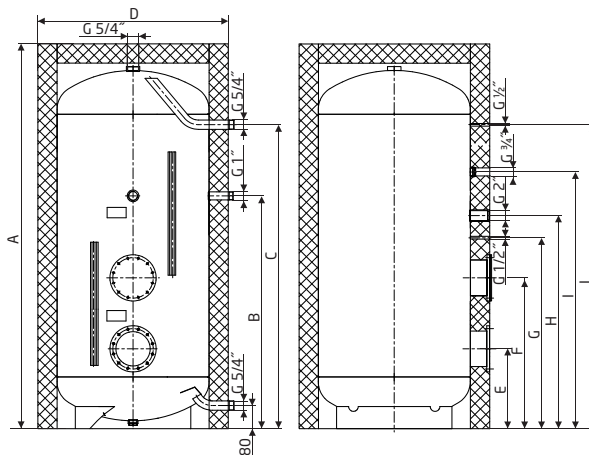
OKCE 750 S/1 MPa
OKCE 1000 S/1 MPa



| Typ | A | B | C | D | E | F | G | H | I |
|------------------|-----|----|-----|-----|------|------|------|------|-----|
| OKCE 400 S/1 MPa | 304 | 79 | 514 | 650 | 1194 | 1289 | 1798 | 1919 | 245 |
| OKCE 500 S/1 MPa | 288 | 55 | 380 | 700 | 1264 | 1409 | 1790 | 1903 | 273 |

| Typ | A | B | C | D1 | D2 | E | F | G | H | M | N | O | P |
|-------------------|------|------|-----|-----|------|------|------|------|-----|----|----|-----|------|
| OKCE 750 S/1 MPa | 1998 | 1643 | 378 | 750 | 910 | 1908 | 1143 | 1638 | 943 | 88 | 45 | 288 | 1473 |
| OKCE 1000 S/1 MPa | 2025 | 1671 | 386 | 850 | 1010 | 1911 | 1154 | 1646 | 951 | 92 | 45 | 296 | 1511 |

OKCE 1500 S/1 MPa
OKCE 2000 S/1 MPa



| Typ | A | B | C | D | E | F | G | H | I | J |
|-------------------|------|------|------|------|-----|-----|------|------|------|------|
| OKCE 1500 S/1 MPa | 2240 | 1217 | 1825 | 1100 | 437 | 837 | 1167 | 1354 | 1494 | 1825 |
| OKCE 2000 S/1 MPa | 2500 | 1252 | 1997 | 1200 | 447 | 847 | 1202 | 1472 | 1612 | 1997 |

